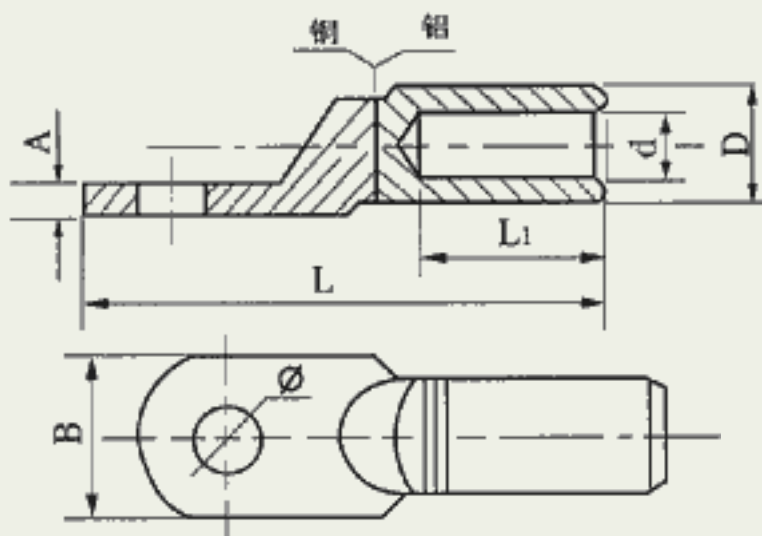


## DT 系列铜接线端子 DL 系列铝接线端子

用途：

DTL系列铜铝接线端子适用于配电装置中各种圆型、半圆扇型铝线、电力电缆与电气设备铜端的过渡连接。使用铝材为L3，铜材为T2。产品采用磨擦焊工艺制造，具有焊缝强度高，通电性能好，抗电化腐蚀，使用寿命长等特点。



型号	主要尺寸				
	Ø	D	d	L	L1
DTL-1-16	10.5	12	5.5	75	24
DTL-1-25	10.5	12	7	75	24
DTL-1-35	10.5	12	8.5	75	24
DTL-1-50	10.5	16	9.5	75	24
DTL-1-70	10.5	16	11	75	24
DTL-1-95	10.5	21.5	13	115	34
DTL-1-120	10.5	21.5	15	115	34
DTL-1-150	10.5	27	16.5	120	38
DTL-1-185	10.5	27	18.5	120	38
DTL-1-240	12.5	35	21	135	44
DTL-1-300	12.5	35	23.5	135	44
DTL-1-400	12.5	47	26.5	165	52

DL 系列铝接线端子尺寸表（堵油）

DT (G) 系列铜接线端子尺寸表（管料）

型号	主要尺寸					
	∅	D	D	L	L1	B
DTL-1-16	8.5	11	6	70	30	16
DTL-1-25	8.5	12	7	75	34	18
DTL-1-35	10.5	14	8.5	85	38	20.5
DTL-1-50	10.5	16	9.8	90	40	23
DTL-1-70	12.5	18	11.5	102	48	26
DTL-1-95	12.5	21	13.5	112	52	28
DTL-1-120	14.5	23	15	120	53	30
DTL-1-150	14.5	25	16.5	126	56	34
DTL-1-185	17	27	18.5	133	58	37
DTL-1-240	17	30	21	140	60	40
DTL-1-300	21	34	24	160	65	50
DTL-1-400	21	38	27	170	70	50

型号	主要尺寸				
	∅	D	d	L	L1
DT(G)-10	6.2	7	5	50	28
DT(G)-16	6.2	9	6	55	30
DT(G)-25	6.2	10	7	60	32
DT(G)-35	8.2	12	9	66	36
DT(G)-50	8.2	14	10	72	38
DT(G)-70	10.5	16	12	78	39
DT(G)-95	10.5	18	13.5	85	42
DT(G)-120	12.5	20	15	93	45
DT(G)-150	12.5	22	17	101	48
DT(G)-185	16.5	25	19	110	53
DT(G)-240	16.5	27	21	120	57
DT(G)-300	16.5	30	23.5	128	62
DT(G)-400	16.5	34	27	145	70
DT(G)-500	21	38	30	160	75
DT(G)-630	21	45	35	190	85

<=返回