

## SYG系列铜铝压缩型设备线夹

**用途:**

适用于标称截面2.5-630mm<sup>2</sup>、铜芯电缆、电线与电气设备的连接，产品采用T2铜管压制，表面镀锡。

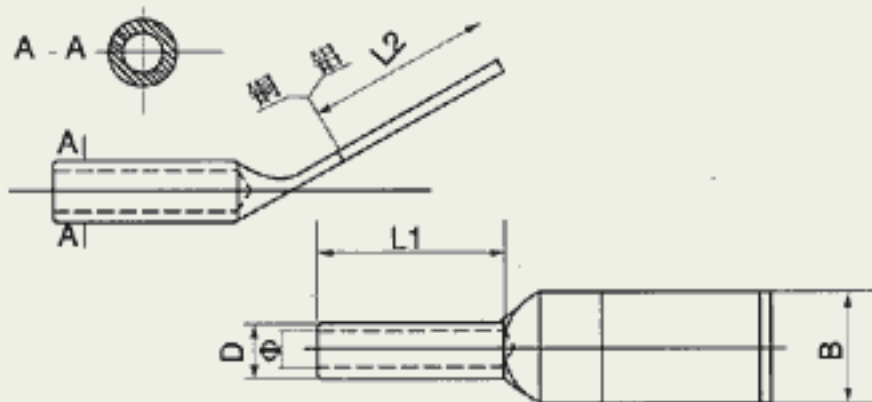
适用于户外装置中母线引下线与电气设备的连接，SYG系列铝设备线夹采用闪光焊工艺制造。型号后字母A表示0°，B表示30°。

DTGY无窥口铜接线端子尺寸表



SYG-400A	63	45	120	100	29.5
SYG-400B					
SYG-500A	80	52	130	80	32.5
SYG-500B					
SYG-630A	100	60	150	100	36.5
SYG-630B					
SYG-800A	125	65	170	125	40.5
SYG-800B					

型号	主要尺寸				
	B	D	L1	L2	∅
SYG-120A	50	26	80	80	16.0
SYG-120B					
SYG-150A	50	30	90	80	18.0
SYG-150B					
SYG-185A	50	32	90	80	20.5
SYG-185B					
SYG-210A	50	34	100	80	21.5
SYG-210B					
SYG-240A	50	36	100	80	23.0
SYG-240B					
SYG-300A	63	30	110	100	25.5
SYG-300B					



<=返回

下一页 