

耀华产品总汇 电力金具

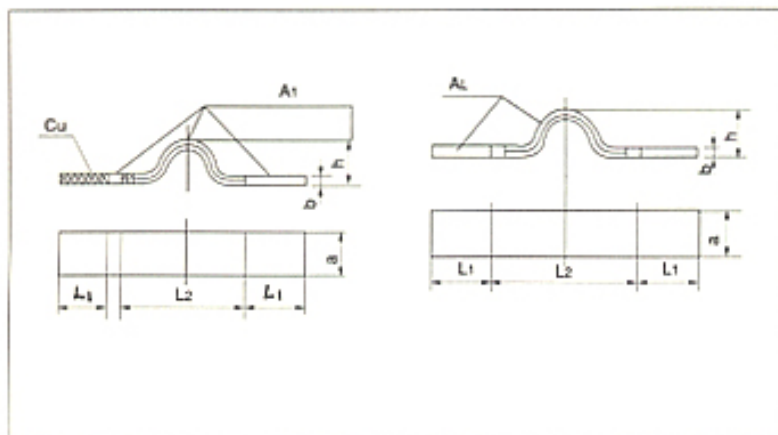
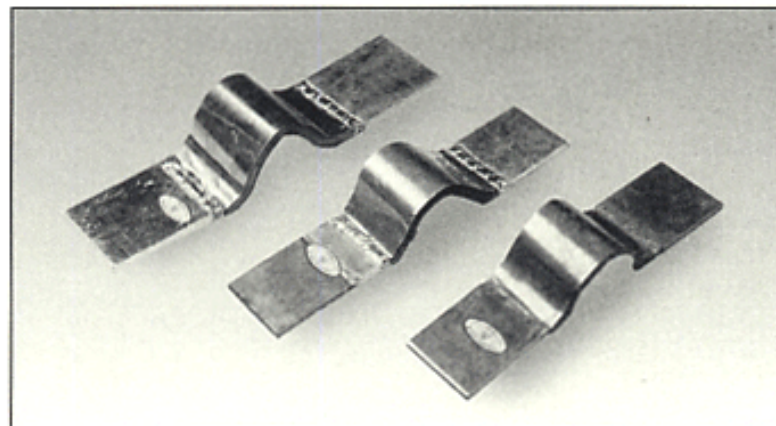
MS, MSS, MTS 系列母线伸缩节

用途:

适用于发电厂、变电所矩形母线的过渡连接, MSS系列采用闪光焊工艺制造。

MSS 系列尺寸表

型号	主要尺寸					
	a	b	h	L1	L2	L3
MSS-63 × 6.3	63	6.3	50	73	170	73
MSS-80 × 6.3	80	6.3	50	90	170	90
MSS-80 × 8	80	8	50	90	170	90
MSS-100 × 8	100	8	50	115	170	115
MSS-100 × 10	100	10	60	115	190	115
MSS-125 × 8	125	8	50	140	170	140
MSS-125 × 10	125	10	60	140	190	140
MSS-125 × 12.5	125	12.5	60	140	190	140



MS, MTS 系列尺寸表

型号	主要尺寸				
	a	b	h	L1	L2
MS-63 × 6.3	63	6.3	50	73	170
MS-80 × 6.3	80	6.3	50	90	170
MS-80 × 8	80	8	50	90	170
MS-100 × 8	100	8	50	115	170
MS-100 × 10	100	10	60	115	190
MS-125 × 8	125	8	50	140	170
MS-125 × 10	125	10	60	140	190
MS-125 × 12.5	125	12.5	60	140	190