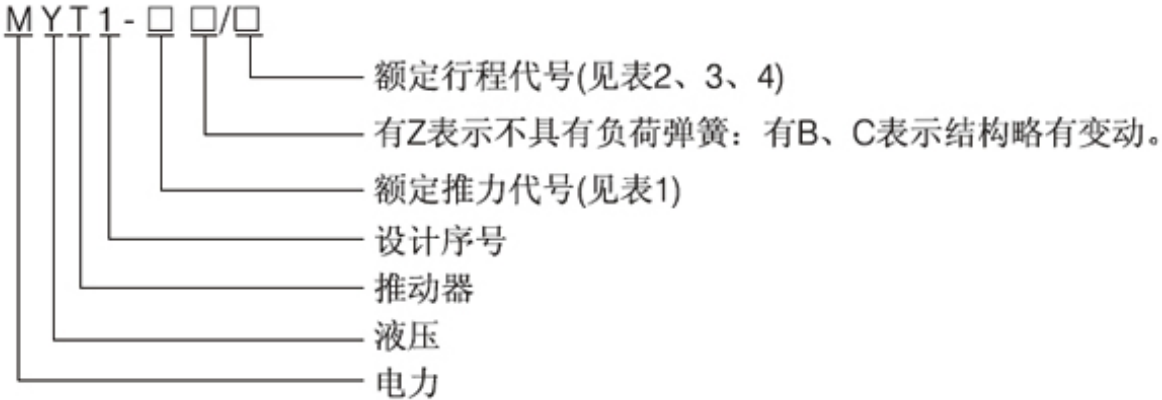


## MYT1电力液压推动器

### 1 适用范围

MYT1系列电力液压推动器(以下简称推动器)适用于交流50Hz, 电压380V的电路中, 该推动器主要作为块式制动器的驱动之用, 也适用于其它机械装置。

### 2 型号及其含义



### 3 主要技术参数

#### 3.1 主要规格及技术参数(见表1)

表1

型号	MYT1-18	MYT1-25	MYT1-45	MYT1-90	MYT1-180	
推力	代号	18	25	45	90	180
	N	177	245	441	883	1764
行程mm	25	25 40	40 50 60	60 80	80 100 120	
常温时上升时间(s)	0.6	0.7	0.7	0.8	1.0	
常温时下降时间(s)	0.4	0.4	0.4	0.5	0.6	
电动机	型号	B062Z	B062Z-2	ASF8-A	ASF	B112Z
	功率(W)	50	60	120	250	400
	额定电压(V)	~380	~380	~380	~380	~380
	转速r/min	2800	2800	2800	2800	2800
牌号	10号变压器油	10号变压器油	10号变压器油	10号变压器油	10号变压器油	
重量(kg)	0.8	1	1.5	2.5	4	
每小时最大操作次数	600	600	600	600	600	
推动器无油重量(kg)	9.8	15	27	44	75	

## 4 外形及安装尺寸

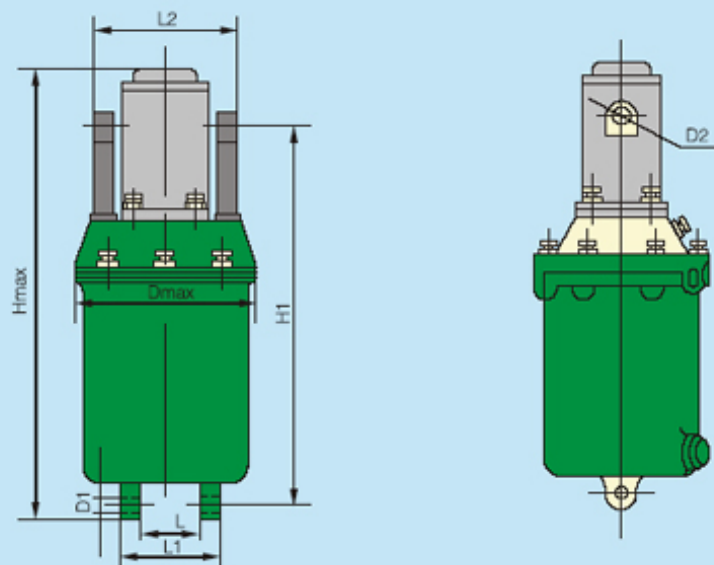


表2

型号	额定行程	L	L1	L2	H	H1	D	D1	D2
MYT1-18Z/2	25	25	50	110	300	270	φ 137	φ 12	φ 12
MYT1-25Z/2	25	27	54	123	333	260	φ 154	φ 16	φ 16
MYT1-25Z/4	40	32	64	123	360	300	φ 154	φ 16	φ 16

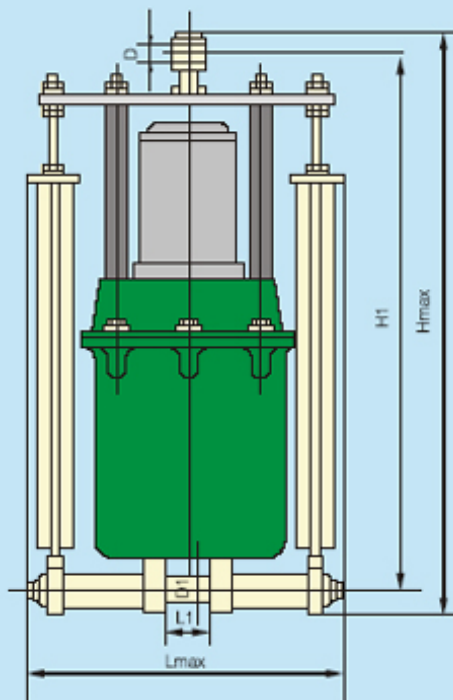


表3

型号	额定行程	L	L1	H	H1	D	D1
MYT1-25/4	40	228	32	404	380	φ 14	φ 16
MYT1-45/6	60	266	47	496	460	φ 16	φ 20
MYT1-60/8	80	320	60	600	555	φ 20	φ 25
MYT1-180/12	120	420	85	820	765	φ 25	φ 30

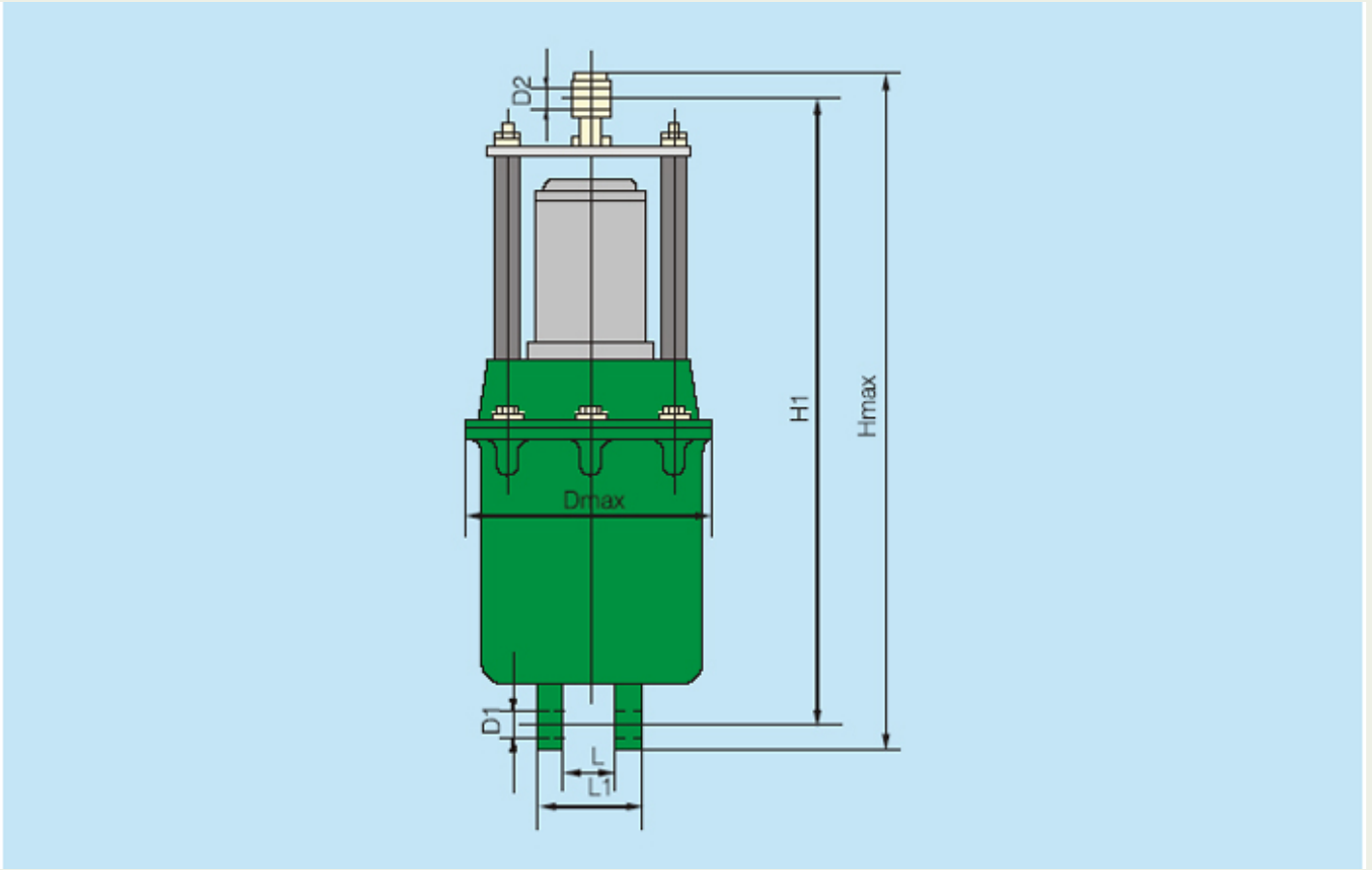


表4

型号	额定行程	L	L1	H	H1	D	D1	D2
MYT1-18ZB/2	25	25	50	325	303	φ 137	φ 12	φ 10
MYT1-25ZB/2	25	27	54	386	360	φ 154	φ 16	φ 12
MYT1-25ZC/4	40	32	64	404	380	φ 154	φ 16	φ 14
MYT1-45Z/4.5.6	40.50.60	47	94	496	460	φ 178	φ 20	φ 16
MYT1-90Z/6.8	60.80	60	120	600	555	φ 210	φ 25	φ 20
MYT1-180Z/8.10.12	80.100.120	85	170	820	765	φ 254	φ 30	φ 29